



INTERNATIONAL
BUSINESS
DEVELOPMENT

Life
Science



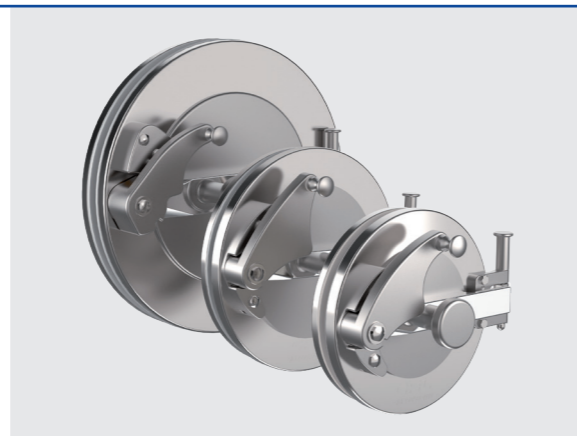
Con i suoi 75 anni di esperienza, CRL è leader mondiale nel settore della telemanipolazione.

Central Research Laboratories (CRL) è un'azienda di progettazione ingegneristica e produzione che da 75 anni sviluppa soluzioni di movimentazione a distanza come telemanipolatori, sistemi di trasferimento e passaggi guanto. Le sue tecnologie innovative favoriscono in tutto il mondo la sicurezza e l'efficienza degli operatori per applicazioni nell'ambito nucleare e delle scienze biologiche.

CRL collabora direttamente con i propri clienti per individuare le soluzioni ottimali, dall'offerta di prodotti standard allo sviluppo personalizzato, garantendo una manipolazione sicura, affidabile e adatta a ogni esigenza applicativa.

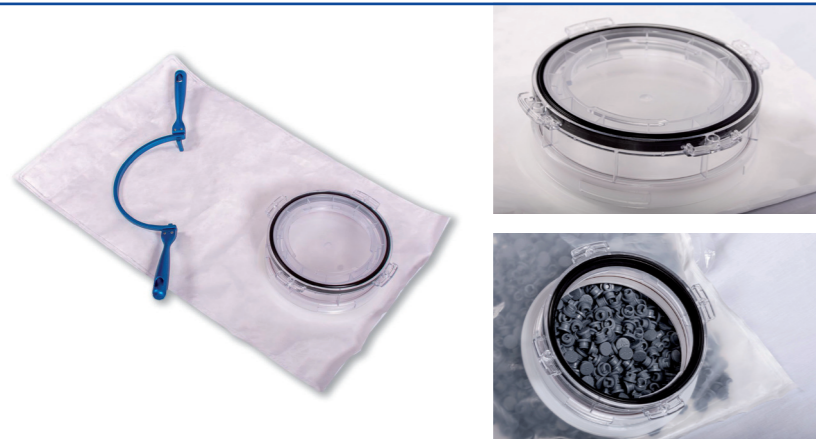
RAPID TRANSFER PORT

- Semplice azionamento con una sola mano
- Angolo di rotazione della maniglia di soli 45°
- Compatibile con Beta DPTE® Getinge
- Parti mobili ridotte al minimo per facilitare la pulizia e la manutenzione
- Misure standard disponibili per retrofit



BETA BAG MONOUSO

- Compatibile con porte Alpha CRL o DPTE® Getinge
- Disponibile diametro di 190 mm; diametri di 105 mm e 270 mm in fase di sviluppo
- Autoclavabile o sterilizzabile a raggi gamma
- Sistema con maniglia rimovibile e riutilizzabile (necessario per l'uso)
- In pronta consegna per evitare lunghi tempi di consegna



CONTENITORI BETA STANDARD

- Per il trasporto o lo stoccaggio sicuro e controllato di prodotti, componenti, campioni e rifiuti
- Compatibile con porte Alpha CRL o DPTE® Getinge
- Design a tenuta di gas
- Disponibili diversi materiali, dimensioni e lunghezze

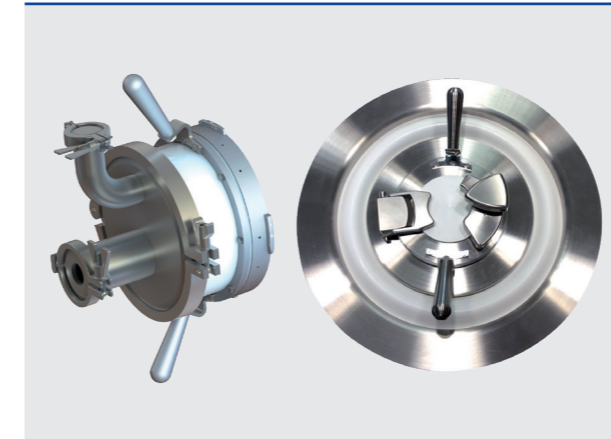
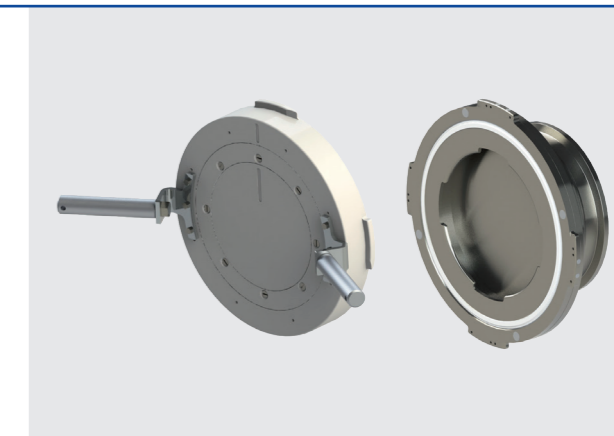


CONTENITORI BETA AUTOCLAVABILI

- Apertura di ventilazione da 1,5 pollici Tri-Clamp per l'uso con filtro da 0,2 µm e alloggiamento da 0,2 µm
- Disponibili in acciaio inox 316L e alluminio anodizzato
- Disponibili cestelli perforati in acciaio inox, per facilitare lo scarico e migliorare il processo di sterilizzazione

ACCESSORI BETA

- Porta Beta di trasferimento per liquidi sterili
- Porta Beta di trasferimento per polveri sterili
- Flangia Beta con raccordo Tri-Clamp
- Flangia per Beta Bag



SOLUZIONI PERSONALIZZATE

- CRL è in grado di sviluppare soluzioni customizzate, come ad esempio porte RPT Alpha rotanti azionate in modo manuale o elettrico

STERAMIST[®] iHP | PEROSSIDO DI IDROGENO IONIZZATO

IL PROCESSO AL PLASMA FREDDO DELLA TECNOLOGIA iHPTM[™]

Una parte significativa della concorrenza impiega concentrazioni elevate ed estremamente corrosive di H₂O₂ per via della loro efficacia, mentre altri ricorrono all'utilizzo di prodotti chimici aggressivi, additivi e applicazioni pesanti che possono danneggiare attrezzature e superfici sensibili. Mentre la concorrenza si limita alla vaporizzazione o alla spruzzatura, **SteraMist si affida alla ionizzazione.**

Grazie alla tecnologia al plasma freddo, SteraMist trasforma l'unico ingrediente attivo di BIT[™] Solution, il 7,8% di H₂O₂, per formare specie reattive dell'ossigeno (ROS): radicali idrossilici (•OH) naturalmente presenti nell'atmosfera che ossidano rapidamente le cellule tramite contatto per offrire una compatibilità superficiale e un'efficacia di disinfezione maggiori.

7.8% PEROSSIDO DI IDROGENO
92.2% INATTIVO

1. PLASMA FREDDO 2. DISPERSIONE 3. CONTATTO 4. DISGREGAZIONE



In seguito al passaggio attraverso un arco di plasma freddo, BIT[™] Solution si combina con la tecnologia iHP[™].

Viene creata una nebbia iHP[™] che, come un gas, si muove in tutte le aree trattate per una copertura a 360°.

I microrganismi vengono uccisi per contatto attraverso l'ossidazione di lipidi, carboidrati e proteine.

La disinfezione e la decontaminazione dell'area avvengono attraverso la disgregazione cellulare.



PARTICELLE DI PEROSSIDO DI IDROGENO



SPECIE REATTIVE DELL'OSSIGENO (ROS)



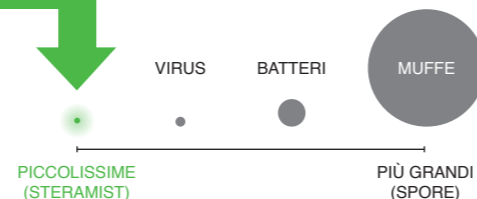
ESPLOSIONE OSSIDATIVA DISINFETTANTE

UN'UCCISIONE DI SEI LOG RACCHIUSA IN NANOMETRI **NANOMETERS**

POTENTI PARTICELLE MICROSCOPICHE

La tecnologia iHP produce particelle microscopiche di 30-40 nanometri creando una nebbia ultraleggera con una manovrabilità ineguagliabile per trattare in modo uniforme e sistematico aree nascoste e impossibili da raggiungere.

La tecnologia SteraMist è registrata presso l'EPA (Agenzia statunitense per la protezione dell'ambiente, n. 90150) ed è autorizzata alla vendita da Health Canada (DIN n. 02469448).



UNITÀ PER SUPERFICI STERAMIST

- Sistema di disinfezione/decontaminazione a punti e a spruzzo completamente portatile e maneggevole
- Tempo di applicazione di soli cinque (5) secondi per 0,09 metri quadrati e tempo di contatto di sette (7) minuti
- Decontamina superfici ad alto contatto



SISTEMA PER AMBIENTI STERAMIST

- Trasportabile, fornisce una decontaminazione, deodorizzazione e attenuazione delle muffe completa per tutti gli ambienti utilizzando svariati applicatori di trattamento per unità
- Efficace trattamento completo di locali in poco meno di quarantacinque (45) minuti (per un ambiente di 100 m³)

STERAPAK

- Comoda unità portatile a zaino
- Maneggevolezza perfetta in qualsiasi area
- Dispone di una batteria ricaricabile e di un'opzione di alimentazione diretta
- Progettata per soddisfare qualsiasi budget



BIT SOLUTION

- Prodotto non pericoloso da spedire e immagazzinare (**7,8% perossido di idrogeno**)
- Nessuna sostanza chimica tossica altamente corrosiva e pericolosa
- Non è richiesta una preparazione intensiva e, in caso di esposizione, non sussistono effetti nocivi per la salute del personale, purché gli occhi e le mucose siano protetti
- SteraMist BIT rilascia nell'ambiente solo ossigeno e acqua (umidità), senza alcun residuo di altra natura

Dal 1965 Roland Electronic sviluppa, produce e distribuisce sistemi altamente specializzati per l'automazione industriale e il controllo qualità.

I sensori e i dispositivi di controllo Roland svolgono attività altrimenti non effettuabili con sensori standard.

Dal 1995 l'azienda è certificata ISO 9001 con qualità "Made in Germany".

I10KV: PER LA VERIFICA DEL CONTENUTO DI BLISTER FARMACEUTICI

Verifica del contenuto di blister farmaceutici. ROLAND ELECTRONIC consente di eseguire una rapida verifica del numero corretto di blister in una confezione grazie al sistema di misura induttivo senza contatto e senza inerzia I10 KV. Il test senza contatto e dai costi contenuti con doppio sensore di ROLAND ELECTRONIC offre non solo vantaggi economici, ma anche una maggiore velocità di elaborazione.

- Tecnologia induttiva
- Funzione Teach-In per la memorizzazione di nuove confezioni
- Memoria per 255 tipi di confezioni
- Interfaccia PLC parallela
- Display alfanumerico per l'operatore e la diagnostica
- Dispositivo di controllo per montaggio a parete o integrazione in un pannello
- Sensori per trasporto orizzontale e verticale



Soluzioni di automazione e di precisione intelligenti "Made in Europe".

All'interno dei suoi stabilimenti in Francia e Germania DESTACO produce un'ampia gamma di prodotti, tra cui posizionatori rotanti, trasportatori di precisione, pinze e dispositivi di cambio utensili. In questo modo possiamo garantire tempi di consegna brevi e soluzioni realizzate appositamente per il cliente.

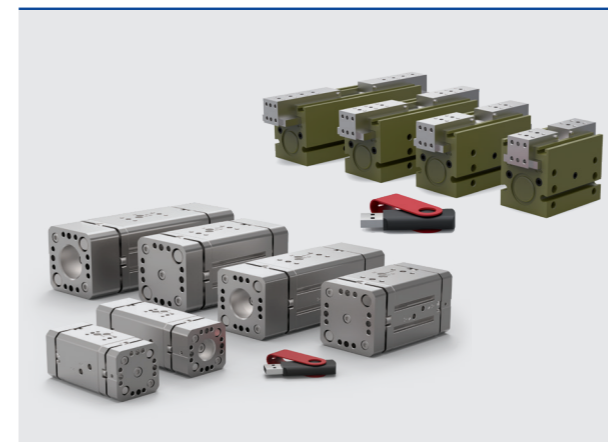
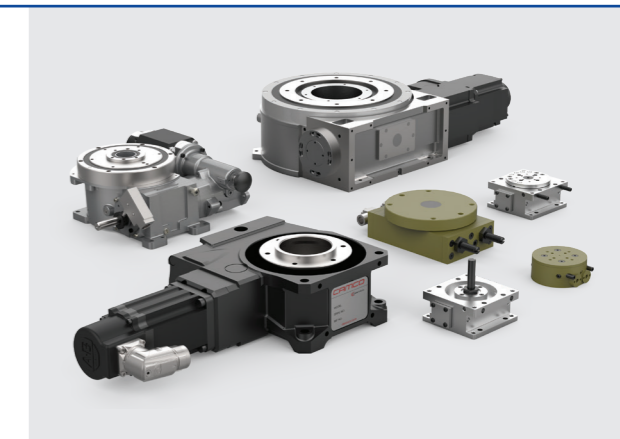


TRASPORTATORE DI PRECISIONE A INDICIZZAZIONE

- Combina precisione eccellente ed elevate capacità di carico
- Precisione e affidabilità a lungo termine; > 20 anni
- Flessibilità e infinite possibilità
- Costi di manutenzione ridotti - Efficienza elevata

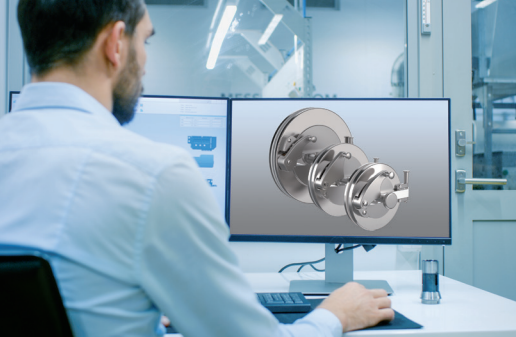
POSIZIONATORI ROTANTI MECCANICI E SERVOASSISTITI

- Accelerazioni e decelerazioni controllate
- Movimento fluido
- Precaricati per evitare contraccolpi
- Attacco ad albero o a flangia



PINZE

- Pinza parallela a 2 griffe
- Pinza parallela a 2 griffe per applicazioni speciali
- Pinza parallela a 2 griffe con corsa ampia
- Pinza parallela con corsa ampia
- Pinza angolare a 3 griffe
- Pinza parallela con corsa ampia
- Pinza angolare a 3 griffe



I.B.D. International Business Development è nata nel 1997 con l'obiettivo di ricercare e selezionare prodotti e sistemi ad elevato contenuto tecnologico per introdurli sul mercato italiano nel settore Farmaceutico, di Automazione e Robotica, Automotive, Industria del Metallo e General Industry.

Proporre qualità è da sempre l'imperativo di **I.B.D.** Questa scelta si è rivelata premiante sia per la Società che per i suoi Clienti, costituiti da imprese che individuano nell'eccellenza tecnologica la leva principale della produttività e della competitività.

In questi anni **I.B.D.** ha sviluppato parallelamente la propria mission e il proprio range di offerta, affiancando all'attività di consulenza tecnico-commerciale la distribuzione dei prodotti e dei sistemi selezionati, in prevalenza, fra i marchi esteri più accreditati.

I.B.D. è in grado di proporre una gamma di prodotti selettiva ed estesa al contempo.

Il personale **I.B.D.** conosce le lingue e vanta ottime competenze tecniche: possiede quindi i requisiti necessari per fornire una consulenza approfondita sulla scelta del prodotto, indicare le alternative e individuare all'interno della nostra ampia gamma d'offerta la soluzione più adeguata in termini di prestazioni.

I.B.D. opera mediante una sede commerciale e una sede tecnico-logistica che ospita anche il magazzino, organizzato per garantire l'evasione degli ordini su tutto il territorio nazionale in tempi compresi tra le 24 e le 48 ore. La rapidità è un importante fattore di qualità su cui non scendiamo a compromessi.

I NOSTRI PARTNER:

CRL Central Research Laboratories
a **DOVER** company

STERAMIST
DISINFECTION & DECONTAMINATION

ROLAND
sensor technology

DESTACO
a **DOVER** company

IBD S.r.l. - Via Pavia 13/h - 10098 Rivoli (TO)
Tel. 011.95.88.776 - Fax 011.95.88.786
commerciale@ibdweb.it - www.ibdweb.it

