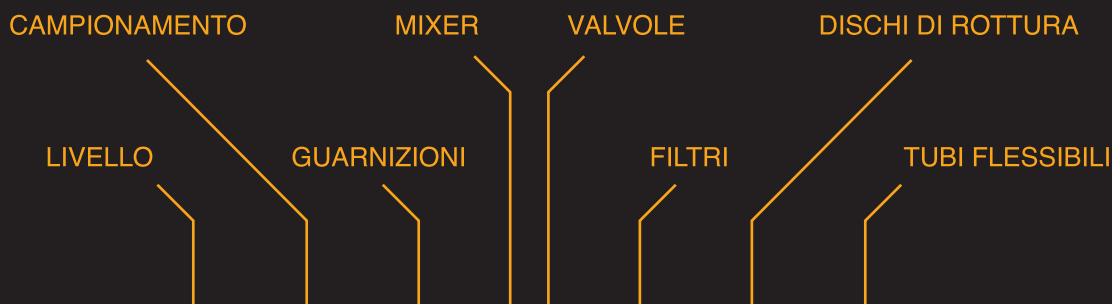


# PROMOFLUID

DIVISIONE INDUSTRIALE

SPECIALISTI DEL FARMACEUTICO



## PROMOFLUID

DISTRIBUISCE PRODOTTI  
E FORNISCE SOLUZIONI  
PER IL SETTORE FARMACEUTICO



## **STERIDOSE®**

### AGITATORI MAGNETICI

- Agitatori magnetici in AISI 316L (EN 1.4404)
- Speciali su richiesta (es. 1.4435, AL6XN, Hastelloy ecc.)
- Finitura Ra 0.38 µm (15 µin) electropolished ASME BPE SF4
- Versione Low and Medium Shear
- Supporto nella corretta scelta del Mixer
- Verifica dimensionamento dei serbatoi e dei Mixer
- Magnet lowering device (LD)
- Weld plate gauge tool

### VALVOLE A MEMBRANA ZERO DEAD LEG

- Valvole a membrana zero dead leg per il controllo dei liquidi biofarmaceutici, idonee CIP/SIP
- Membrane: Silicone, EPDM oppure PTFE (USP <88> class VI)
- Finitura Ra 0.38 µm (15 µin) electropolished, SF4
- Valvole di fondo, On/Off, Divert, Take Off
- Compattamento del sistema e riduzione uso di tee e curve
- Maggiore efficienza CIP/SIP e minor dispersione termica
- Miglior drenabilità delle linee
- Riduzione dei rischi di sedimentazione nelle valvole di fondo
- Riduzione dello spazio necessario sul fondo del serbatoio

### SISTEMI DI CAMPIONAMENTO SIRINGABILI

- Membrane in Silicone per prelievo campioni
- Sistema completamente in 316L
- Fori numerati e tappino di protezione



### SEPARATORI D'UMIDITA'

Separatori d'umidità e goccioline d'acqua per le linee di vapore pulito.

Angolari od in linea, con vent e drenaggio, finitura SF1.

### SCAMBIATORI DI CALORE PER CAMPIONAMENTO DI VAPORE PULITO

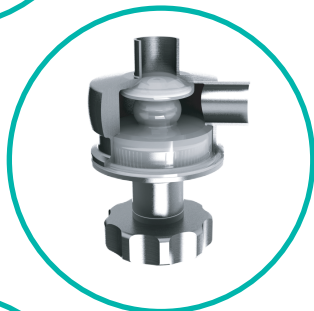
Il campionamento del vapore pulito richiede necessariamente attrezzature all'altezza per questa delicata operazione.

- Realizzati in AISI 316L, design autodrenante
- Parti interne: < 0,51 micron – SF1 / Esterne < 0,8 micron
- Modello portatile oppure da parete

### VALVOLE DI CONTROLLO

Valvole angolari per il controllo di portata di liquidi e gas realizzate completamente da barra.

Finitura standard SF1 e complete di attuatore.



I prodotti ADCA PURE sono tutti:

- Disegnati, costruiti e certificati per applicazioni farmaceutiche
- Puliti ad ultrasuoni
- Assemblati ed impacchettati in cleanroom per prevenire contaminazioni

### REGOLATORI DI PRESSIONE

Regolatori di pressione per:

- Vapore pulito (connessioni angolari o in linea con scarico)
- Liquidi di processo (connessioni angolari o in linea con scarico)
- Gas puri ed aria compressa (connessioni in linea)
  
- Rugosità interna <0,5 Micron / esterna 0,8 Micron
- Conf. FDA/USP elastomeri
- Certificato dei materiali 3.1

### SCARICATORI DI CONDENZA

- Efficienti e facilmente ispezionabili.
- Rugosità interna <0,5 Micron / esterna 0,8 Micron
- Conf. FDA/USP elastomeri
- Certificato dei materiali 3.1
- Diverse capacità di scarico disponibili
- Connessioni per montaggio orizzontale

### VALVOLE A SFERA E SPIE VISIVE

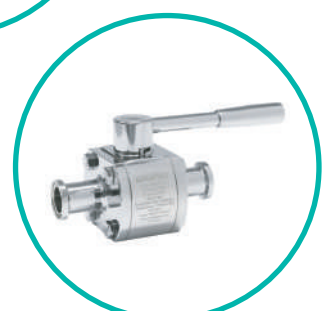
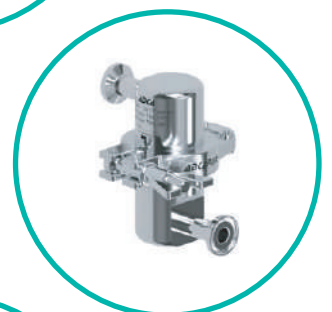
Ideali per applicazioni high purity/farmaceutiche

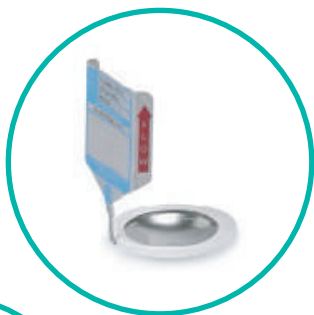
Ricavate completamente da barra

Dimensioni standard da 1/2" a 4"

Rugosità interna 0.5 micron / esterna 0.8 micron

Completa tracciabilità di ogni parte della valvola

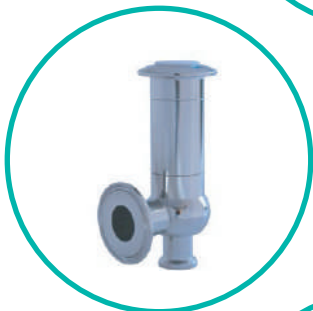




## DISCHI DI ROTTURA

Dischi di rottura specifici per il settore farmaceutico:

- Realizzati in 316L o materiali speciali
- Rugosità standard  $Ra < 0.5 \mu m$
- USP Class VI Gaskets (PTFE, Silicone, EPDM, Vton ecc..)
- Allarme di rottura opzionale (integrato o separato)



H+

VALVES

## VALVOLE DI SICUREZZA

Valvole di sicurezza farmaceutiche Tri-clamp:

- Rugosità interna  $Ra < 0.5 \mu m$
- Materiale 316L, Elastomeri FDA/USP CLASS VI
- Separazione completa del movimento dal processo
- Valvole Rompivuoto e Valvole a doppio effetto



## MANOMETRI ANALOGICI

Manometri analogici e digitali con attacco Tri-Clamp:

- Connessioni da 3/4" / 1-1/2" / 2" TC
- Membrana in 316L con rugosità a partire da  $Ra 0.2 \mu m$
- Certificati: materiali 3.1, calibrazione e dichiaraz. rugosità
- Manometri Tri-clamp con movimento a secco, e senza alcun liquido nel separatore



## TRASMETTITORI DI PRESSIONE

- Trasmittitori di pressione Tri-Clamp da 3/4", 1", 1.5" e 2"
- Trasmittitori ciechi o con display digitale
- Trasmittitori di pressione con allarme di rottura membrana, doppia uscita 4-20 mA per la pressione e allarme membrana



## SONDE DI TEMPERATURA

- Realizzate in 316L con conformità di rugosità e certificati di calibrazione.
- Pt100 singola o doppia, con trasmettitore, anche Atex
- Pozzetti con connessioni TC e pozzetti a saldare in 316L e rugosità certificata
- Tee e curve con pozzetti pre-saldati



**Xtraflex**

## TUBI FLESSIBILI

- Tubi in PTFE lisci o corrugati, con calza inox, rivestimento in silicone o altro materiale
- Tubi in PTFE nero antistatico, in silicone o corrugato inox
- Tubi forniti già raccordati e su misura
- Conformità FDA/USP, certificazioni Atex, materiali 3.1
- Dichiarazione di rugosità per le connessioni TC in 316L





## FILTRAZIONE

Soluzioni per la filtrazione nel processo farmaceutico:

- Housing in acciaio inox standard e su disegno
- Rugosità certificata SF1 e SF4
- Filtri di vent
- Cartucce filtranti per gas e liquidi
- Grado di filtrazione a scelta per ogni applicazione
- Capsule filtranti disposable

## PINCH VALVES

Valvole per il controllo delle portate nei sistemi single use.  
Possibilità di gestire differenti diametri di tubi solamente con due corpi valvola.

Per tubi da 1/8" a 1" ID.

Manuali o pneumatiche.

## VALVOLE DI CAMPIONAMENTO

Valvole di campionamento con connessioni tri-clamp, Ingold o saldare.

Rugosità certificata SF1 o SF4.

Elastomeri FDA/USP

Manuali o pneumatiche

Singola o doppia uscita

Pressioni standard (6-12 bar) oppure fino a 25 bar

## VALVOLE A MEMBRANA

Valvole a membrana manuali o pneumatiche, SF1 o SF4.

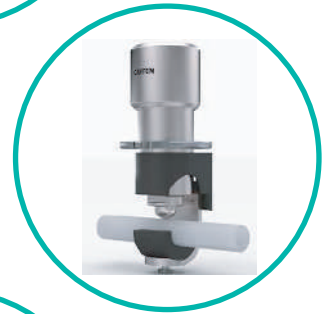
Dimensioni: fino ai 4" con attacchi TC o a saldare.

Membrane in EPDM o TFM/EPDM

Certificate: FDA, FDA/USP <88>, <87> Class VI, ADI-TSE Free

Valvole a 2 vie, Zero Dead Leg, Block valve, Tandem,

Punto d'uso, Valvole di fondo





## GUARNIZIONI CLAMP

- Gaskets per l'industria farmaceutica prodotti in USA con i migliori standard sanitari e alta purezza chimica
- Guarnizioni clamp per raccordi clamp ASME-BPE, altri standard su richiesta
- Materiali: EPDM, Viton, Silicone, PTFE, PTFE/EPDM, PTFE/Viton
- Gaskets e o-ring certificati FDA, USP Class VI
- Guarnizioni filtranti / Screen gaskets
- Guarnizioni cieche e orifici
- Membrane equivalenti per valvole



## SERRAGLI

- Serragli/chiusure per flange clamp
- Standard o alta pressione
- Ampio stock disponibile

## RACCORDI E TUBI ASME BPE

- Tubi e raccordi ASME BPE SF1 e SF4
- Tri-clamp o a saldare
- Ampia disponibilità a magazzino
- Consignment stock o stock concordati

## SINGLE USE ASSEMBLIES

Fornitura di sistemi innovativi single-use conformi ai più stringenti requisiti del settore biofarmaceutico.

Assemblaggi di tubi per trasferimento e filtrazione

Assemblaggi per campionamenti: sacche e bottiglie

Assemblaggi customizzati

## SERVIZIO

- Assistenza nella scelta tecnica dei componenti
- Dimensionamento e corretta codifica dei prodotti
- Stock dedicati
- Procedure concordate per l'invio dei certificati: inviati digitalmente all'indirizzo comunicato,

SERVICE e  
GESTIONE CERTIFICATI

# PROMOFLUID

DIVISIONE INDUSTRIALE

IL NOSTRO IMPEGNO E' FORNIRE UN SERVIZIO TECNICO QUALIFICATO  
ED UNA GAMMA COMPLETA DI PRODOTTI DEDICATI

SCELTA

La scelta tecnica dei componenti può fare la differenza tra un progetto "eseguito" ed uno riuscito con successo

MIGLIORIE

Dovrebbe sempre essere un obiettivo da perseguire. Perché non coinvolgere chi fornisce i singoli componenti e che alle spalle ha direttamente i costruttori degli stessi?

SOLUZIONI

Problemi tecnici o di certificazione possono talvolta verificarsi, può valere la pena investire del tempo per sentire un altro parere esperto, valutare un'alternativa o quanto meno avere un punto di vista differente

IL NOSTRO OBIETTIVO E' RAFFORZARE IL NOSTRO RUOLO  
ED ESSERE UN PUNTO DI RIFERIMENTO NEL SETTORE



PROMOFLUID  
DIVISIONE INDUSTRIALE

**Sede Legale** Via Felice Poggi 45 - 00149 Roma

**Sede Operativa** Via Franco Donatelli 7 - 00127 Roma

[www.promofluid.com](http://www.promofluid.com) - [info@promofluid.com](mailto:info@promofluid.com)

**T** 06.89877135 **F** 06.56561217